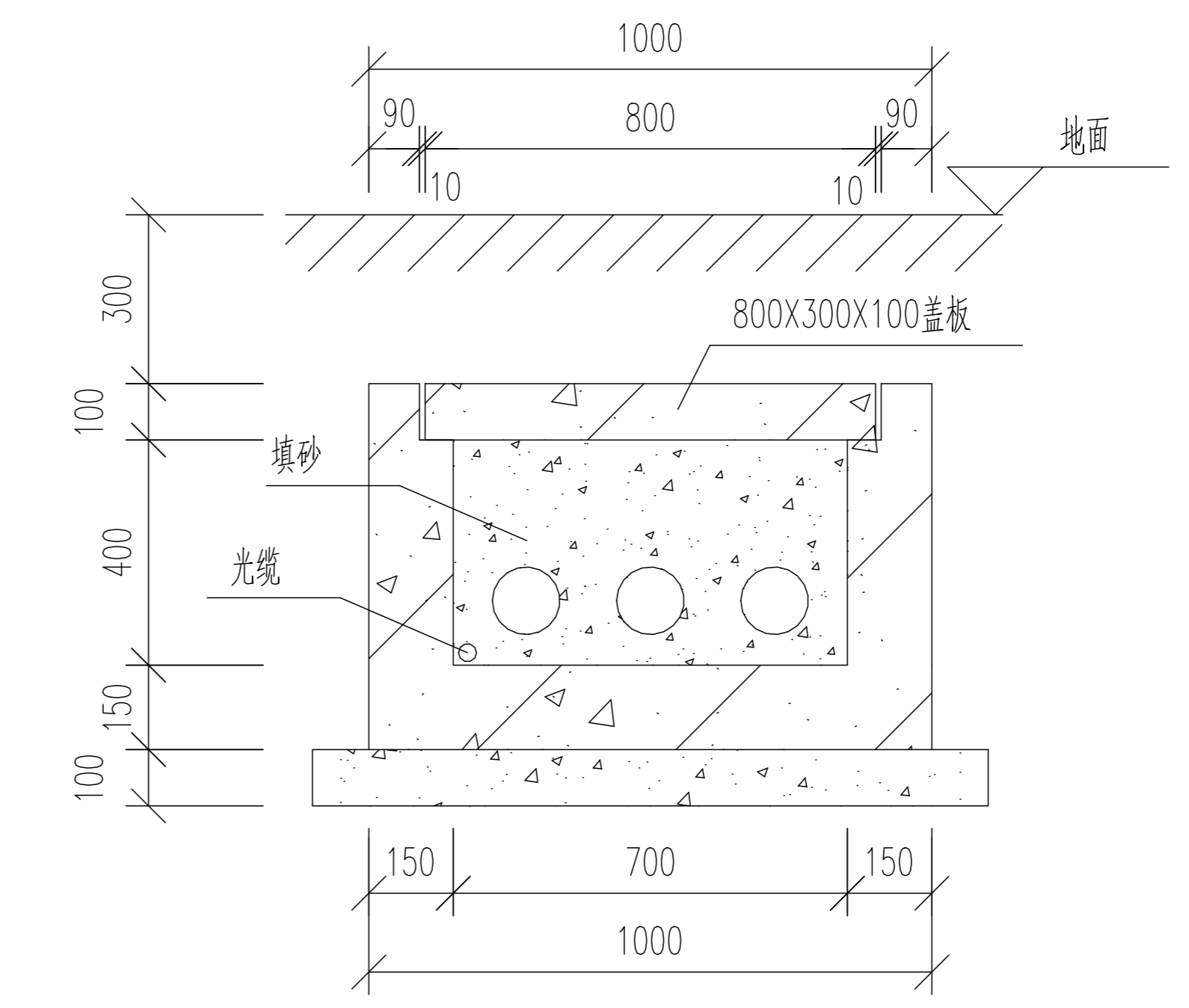
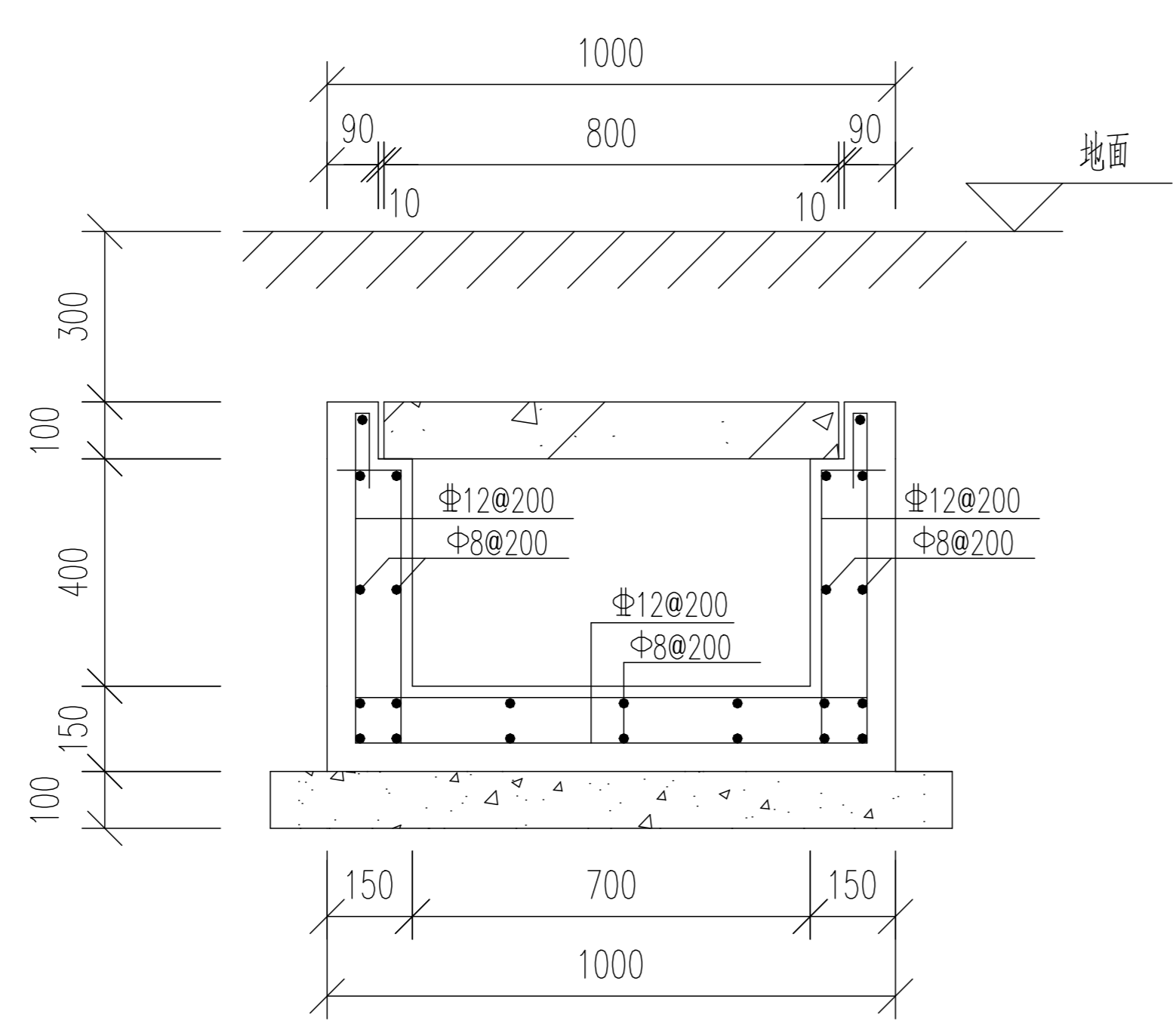


单回电缆沟槽平面图
1:50



1--1
1:20



配筋图
1:20

说明:

- 1、电缆沟槽位于人行道内时，沟面低于地面300mm；
- 2、电缆沟槽本体采用C25钢筋砼，垫层采用C15砼，沟内外侧采用1:2水泥砂浆批挡抹光；
- 3、当电缆沟槽地基承载力应大于或者等于80kpa；
- 4、电缆沟槽每隔30m根据现场情况设置一道伸缩缝，电缆沟宜每隔20米设φ300PVC集水口一个，管内须填满粗砂，纵向集水口的坡度不小于0.5%；
- 5、电缆沟槽应在电缆敷设完毕后，填满中粗砂。

梅州市嘉安电力设计有限公司				梅州城区220千伏赞化站至110千伏金燕站第二回线路工程	施工图 设计阶段
批准	夏显培	校核	李少平	梅州城区220千伏赞化站至110千伏金燕站第二回线路工程	单项工程
审核	陈峰	设计	陈华阳	终端场内单回电缆沟平断面图	
		绘图			
比例		日期	2025年6月	图号	S24099S-T0102-13
				版本	A